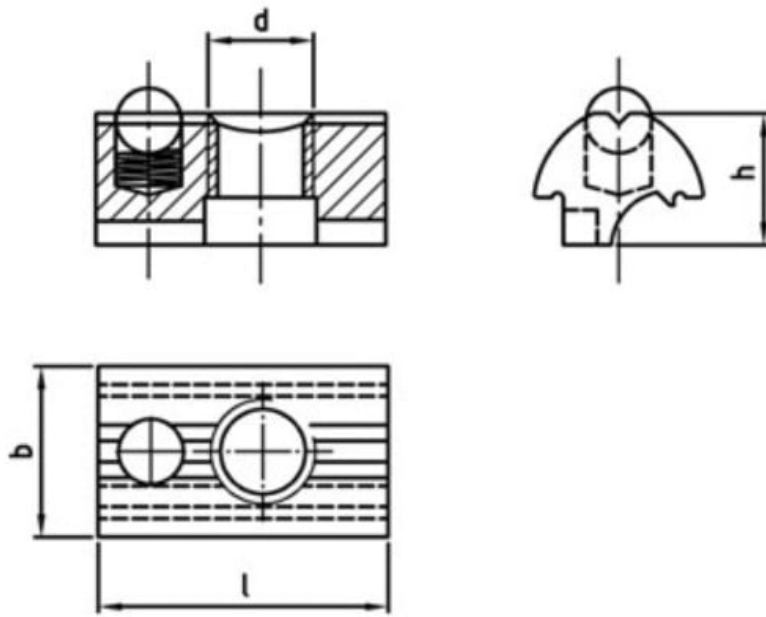




# Wpusty przesuwne z kulką



d	l	b	h
8	22	13	10