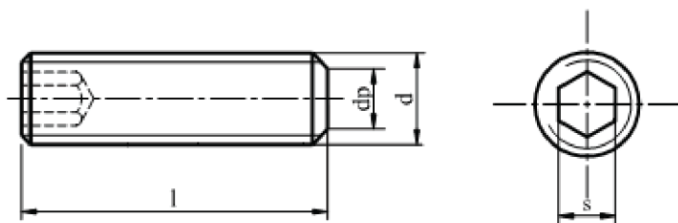
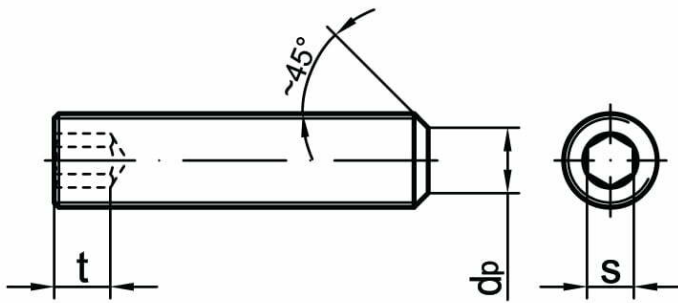
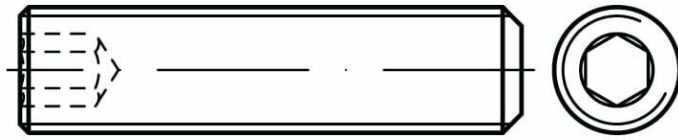




Wkręt dociskowy z końcem płaskim DIN 913, PN 82314, ISO 4026



| NORMA | MATERIAŁ | KLASA | POWŁOKA |
|---|-----------------|-------|------------------|
| DIN 913 PN 82314 ISO 4026- z gwintem metrycznym – z gwintem metrycznym drobnozwojnym | 45H A2 A4 | | cynk galwaniczny |

| d | M1,6 | M2 | M2,5 | M3 | M4 | M5 |
|--------------|------|-----|------|-----|-----|-----|
| $d_{p\ max}$ | 0,8 | 1,0 | 1,5 | 2,0 | 2,5 | 3,5 |
| s | 0,7 | 0,9 | 1,3 | 1,5 | 2,0 | 2,5 |

| d | M6 | M8 | M10 | M12 | M16 | M20 |
|--------------|-----|-----|-----|-----|------|------|
| $d_{p\ max}$ | 4,0 | 5,5 | 7,0 | 8,5 | 12,0 | 15,0 |
| s | 3 | 4 | 5 | 6 | 8 | 10 |