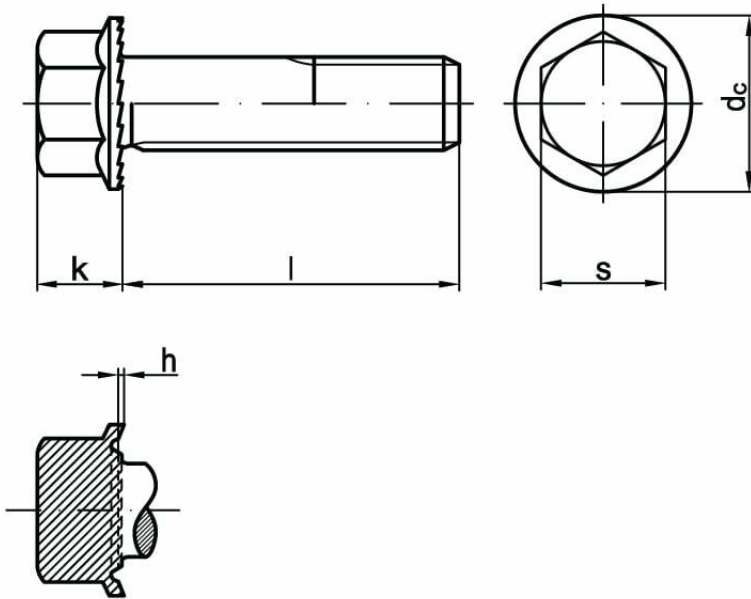




Śruby z łbem sześciokątnym TENSILOCK



NORMA	MATERIAŁ	KLASA	POWŁOKA
	stal	90 100	

d	M5	M6	M8	M10	M12	M14	M16
a_{max}	1,6	2	2,5	3	3,5	4	4
d_k	11,2	14,2	18,2	21	24	27,5	31
k	4,3	5,5	7	8,5	10	12	14
s	8	10	13	15	17	19	22
liczba ząbków	28	36	48	48	60	60	72