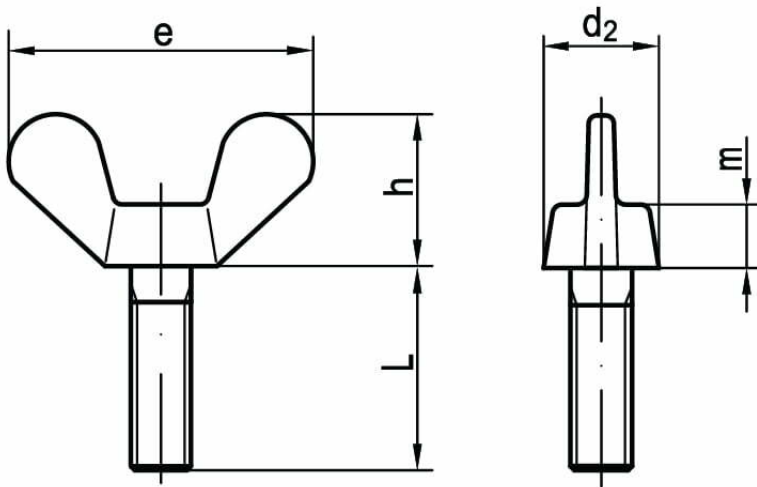
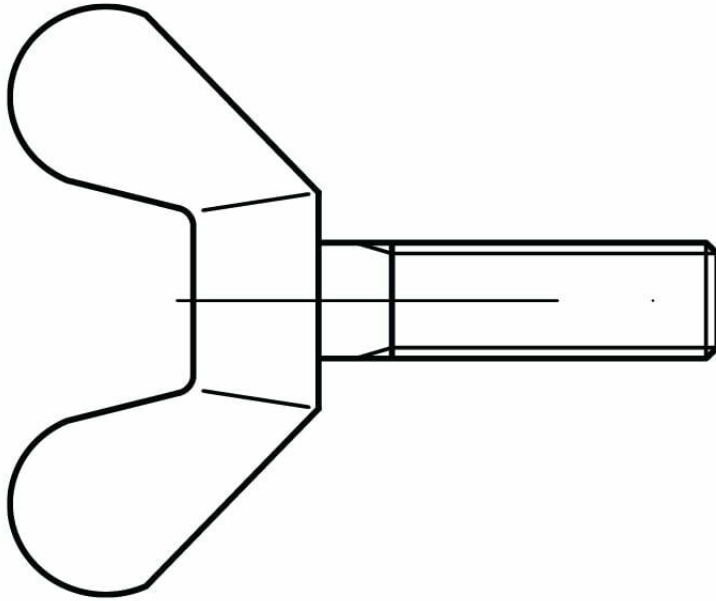




Śruby skrzydełkowe DIN 316



NORMA	MATERIAŁ	KLASA	POWŁOKA
DIN 316	stal A2 mosiądz		ocynk galwaniczny

d		M4	M5	M6	M8	M10	M12	M16	M20	M24
<i>P</i>		0,7	0,8	1	1,2 5	1,5	1,7 5	2	2,5	3
<i>d₂</i>	<i>m_{ax}</i>	8	11	13	16	20	23	29	35	44
	<i>m_{in}</i>	6	8	10	13	17	20	26	32	41
<i>e</i>	<i>m_{ax}</i>	20	26	33	39	51	65	73	90	11 0
	<i>m_{in}</i>	18	24	30	36	48	62	70	86	10 6
<i>g₁</i>	<i>m_{ax}</i>	1,9	2,3	2,3	2,8	4,4	4,9	6,4	6,9	9,4
	<i>m_{in}</i>	1,1	1,5	1,5	2	3,6	4,1	5,6	6,1	8,6
<i>h</i>	<i>m_{ax}</i>	10, 5	13	17	20	25	33, 5	37, 5	46, 5	56, 5
	<i>m_{in}</i>	8,5	11	15	18	23	31	35	44	53, 5