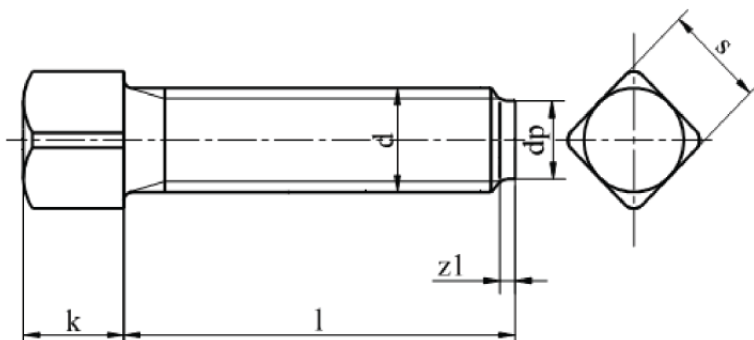
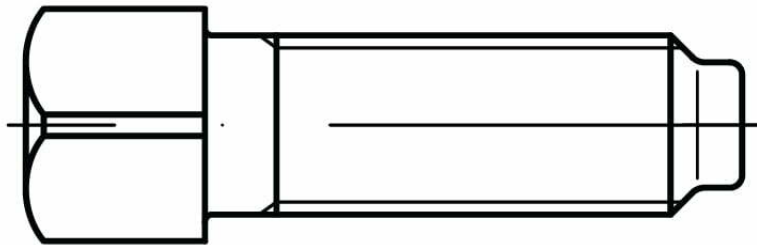




Śruby dociskowe z łbem kwadratowym z czopem walcowym DIN 479, PN 82307



stal	8.8 10.9	bez pokrycia
------	-------------	--------------

<i>d</i>	M5	M6	M8	M10	M12	M16	M20	M24	
<i>P</i>	0,8	1	1,25	1,5	1,75	2	2,5	3	
<i>d_p</i>	3,5	4	5,5	7	8,5	12	15	18	
<i>k</i>	5	6	8	10	12	16	20	22	
<i>S_{nom}</i>	5	6	8	10	13	17	22	24	
<i>z₁</i>	min.	1,25	1,5	2	2,5	3	4	5	6
	max.	1,5	1,75	2,25	2,75	3,25	4,3	5,3	6,3

P – podziałka gwintu