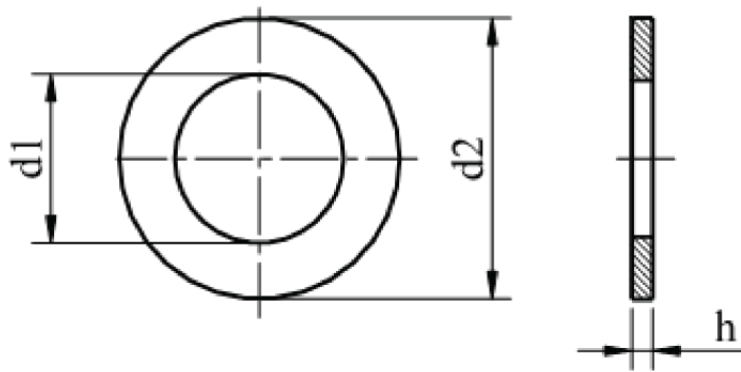
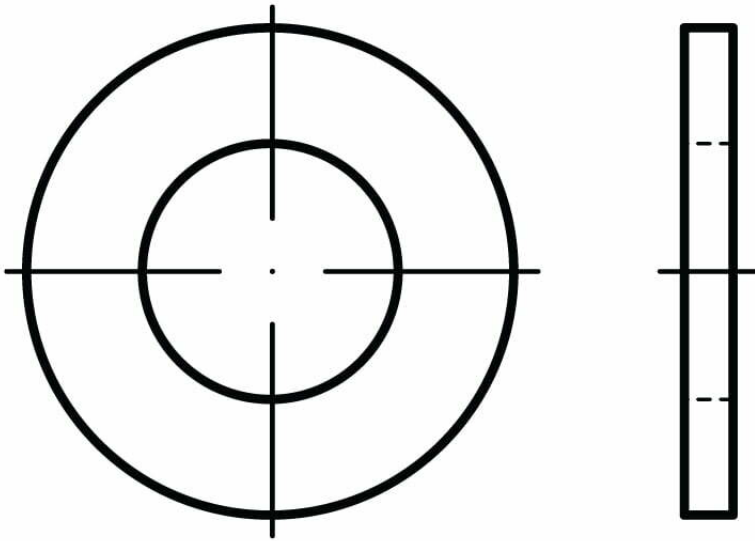




Podkładki płaskie DIN 125 A materiały specjalne, ISO 7089



NORMA	MATERIAŁ	KLASA	POWŁOKA
DIN 125 A ISO 7089	1.4462 1.4529 1.4539 1.4571		ocynk galwaniczny ocynk ogniowy
Forma A			

<i>d</i>	M5	M6	M8	M10	M12	M16	M20	M24
<i>d₁</i>	5,3	6,4	8,4	10,5	13,0	17,0	21,0	25,0
<i>d₂</i>	10,0	12,0	16,0	20,0	24,0	30,0	37,0	44,0
<i>h</i>	1,0	1,6	1,6	2,0	2,5	3,0	3,0	4,0

<i>d</i>	M27	M30
<i>d₁</i>	28,0	31,0
<i>d₂</i>	50,0	56,0
<i>h</i>	4,0	4,0