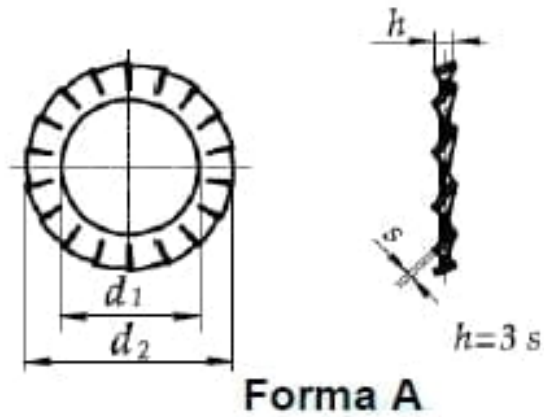




Podkładki okrągłe sprężyste wachlarzowe DIN 6798 A



<i>d_{nom}</i>		2,2	2,7	3,2	3,7	4,3	5,3	6,4	7,4	8,4	10,5	13
Pod gwint Thread dia.		M2	M2,5	M3	M3,5	M4	M5	M6	M7	M8	M10	M12
<i>d₁</i>	<i>min</i>	2,2	2,7	3,2	3,7	4,3	5,3	6,4	7,4	8,4	10,5	13
	<i>max</i>	2,34	2,84	3,38	3,88	4,48	5,48	6,62	7,62	8,62	10,77	13,27
<i>d₂</i>	<i>min</i>	4,2	5,2	5,7	6,64	7,64	9,64	10,57	12,07	14,57	17,57	19,98
	<i>max</i>	4,5	5,5	6	7	8	10	11	12,5	15	18	20,5
<i>s_{nom}</i>		0,3	0,4	0,4	0,5	0,5	0,6	0,7	0,8	0,8	0,9	1

<i>d_{nom}</i>		15	17	19	21	23	25	28	31
Pod gwint Thread dia.		M14	M16	M18	M20	M22	M24	M27	M30
<i>d₁</i>	<i>min</i>	15	17	19	21	23	25	28	31
	<i>max</i>	15,27	17,27	19,33	21,33	23,33	25,33	28,33	31,39
<i>d₂</i>	<i>min</i>	23,48	25,48	29,48	32,38	35,38	37,38	43,38	47,38
	<i>max</i>	24	26	30	33	36	38	44	48
<i>s_{nom}</i>		1	1,2	1,4	1,4	1,5	1,5	1,6	1,6