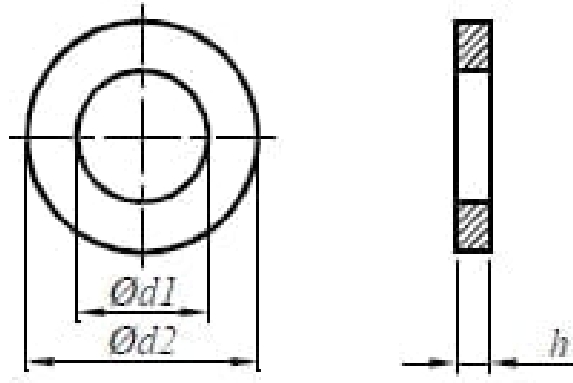




Podkładki okrągłe do sworzni ISO 8738



$\varnothing d$	3	4	5	6	7*	8	10	12	13*	14	16	18	20
Średnica sworznia Clevis pin dia.	3	4	5	6	7	8	10	12	13	14	16	18	20
$\varnothing d1$	3	4	5	6	7	8	10	10	13	14	16	18	20
$\varnothing d2$	6	8	10	12	14	15	18	20	21	22	24	28	30
h	0,8	0,8	1	1,6	1,6	2	2,5	3	3	3	3	4	4

$\varnothing d$	22	23*	24	25*	26*	27	28*	30	32*	33	35*	36	40
Średnica sworznia Clevis pin dia.	22	23	24	25	26	27	28	30	32	33	35	36	40
$\varnothing d1$	22	23	24	25	26	27	28	30	32	33	35	36	40
$\varnothing d2$	34	36	37	38	39	39	42	44	46	47	49	50	56
h	4	4	4	5	5	5	5	5	5	5	6	6	6

$\varnothing d$	45	50	55	60	65*	70	75*	80	85*	90	95*	100
Średnica sworznia Clevis pin dia.	45	50	55	60	65	70	75	80	85	90	95	100
$\varnothing d1$	45	50	55	60	65	70	75	80	85	90	95	100
$\varnothing d2$	60	66	72	78	85	92	95	98	105	110	120	120
h	6	8	8	10	10	10	12	12	12	12	12	12