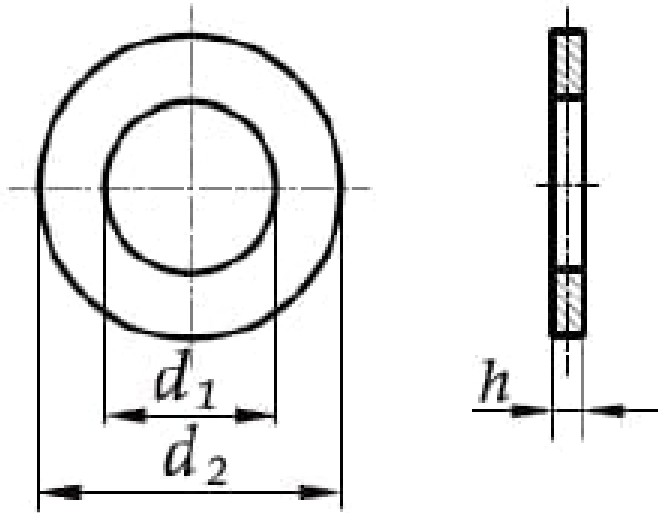




Podkładki okrągłe do sworzni DIN 1440



<i>d_{nom}</i>	5	6	8	10	12	13	14	16	18	20	22
Średnica sworznia <i>Clevis pins dia.</i>	5	6	8	10	12	13	14	16	18	20	22
<i>d₁</i> H11	5	6	8	10	12	13	14	16	18	20	22
<i>d₂</i>	10	12	16	20	25	25	28	28	30	32	34
<i>h_{nom}</i>	0,8	1,6	2	2,5	3	3	3	3	4	4	4

<i>d_{nom}</i>	23	24	25	26	28	30	32	33	35	36	40
Średnica sworznia <i>Clevis pins dia.</i>	23	24	25	26	28	30	32	33	35	36	40
<i>d₁</i> H11	23	24	25	26	28	30	32	33	35	36	40
<i>d₂</i>	36	38	40	40	42	45	50	50	52	52	58
<i>h_{nom}</i>	4	4	4	5	5	5	5	5	6	6	6

<i>d_{nom}</i>	45	50	55	60	65	70	75	80	90	95	100
Średnica sworznia <i>Clevis pins dia.</i>	45	50	55	60	65	70	75	80	90	95	100
<i>d₁</i> H11	45	50	55	60	65	70	75	80	90	95	100
<i>d₂</i>	62	68	75	80	90	95	100	110	115	120	125
<i>h_{nom}</i>	7	8	9	9	9	10	10	12	12	12	14