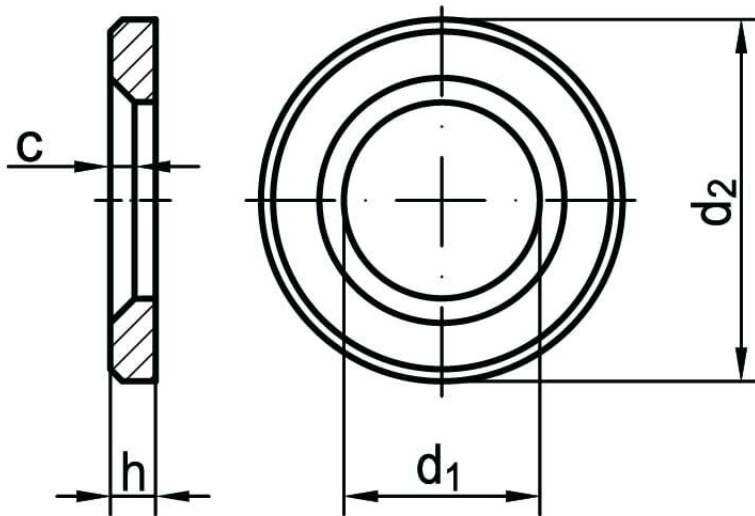
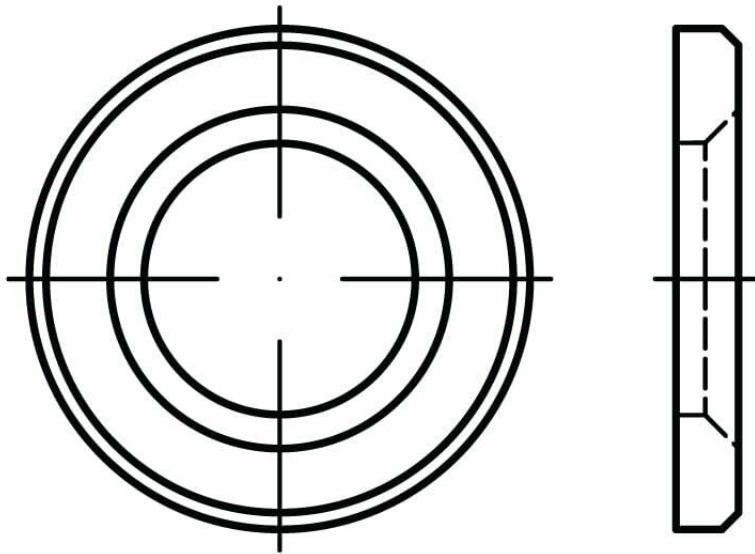




Podkładki do połączeń sprężanych DIN 6916, PN 82039, ISO 14399, ISO 7416, EN 14399-6



NORMA	MATERIAŁ	KLASA	POWŁOKA
DIN 6916 PN 82039 ISO 14399 / ISO 7416 EN 14399-6	stal	HV	cynk ogniowy

d	M12	M16	M20	M22	M24	M27	M30	M36
$d_{1\ min}$	13	17	21	23	25	28	31	37
$d_{2\ max}$	24	30	37	39	44	50	56	66
h	3	4	4	4	4	5	5	5
$c_{\ min}$	1,6	1,6	2	2	2	2,5	2,5	2,5