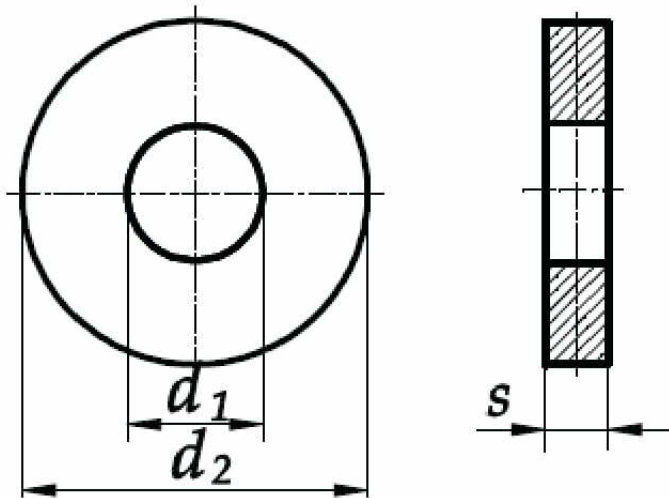
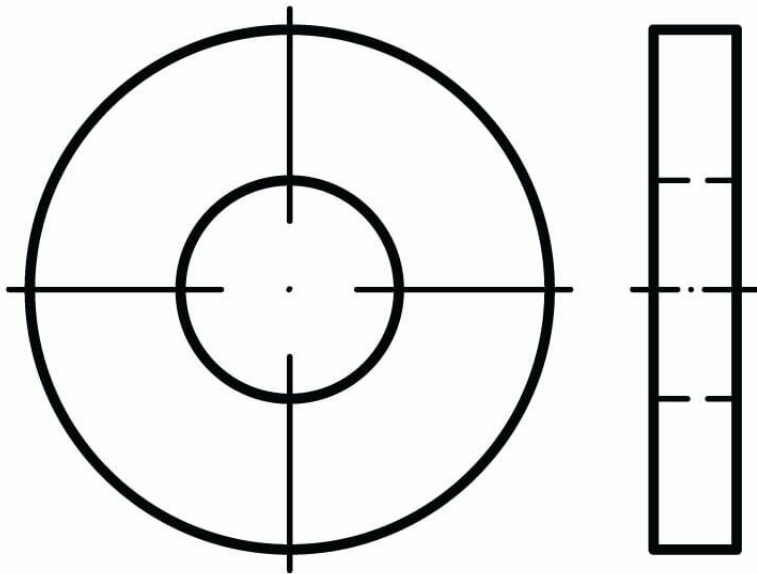




Podkładki pogrubiane DIN 7349



NORMA	MATERIAŁ	KLASA	POWŁOKA
DIN 7349	stal A2 A4		cynk galwaniczny cynk ogniowy cynk termodyfuzyjny

d	M3	M4	M5	M6	M8	M10	M12
d ₁	3,2	4,3	5,3	6,4	8,4	10,5	13
d ₂	9	12	15	17	21	25	30
h	1	1,6	2	3	4	4	6

d	M16	M18	M20	M22	M24	M27	M30
d ₁	17	19	21	23	25	28	31
d ₂	40	44	44	50	50	60	69
h	6	8	8	8	10	10	10