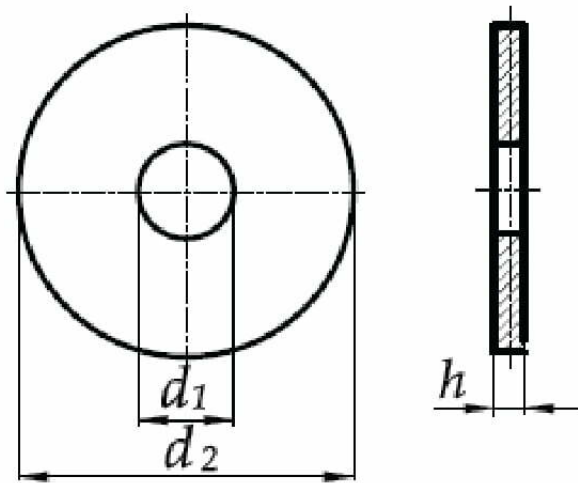
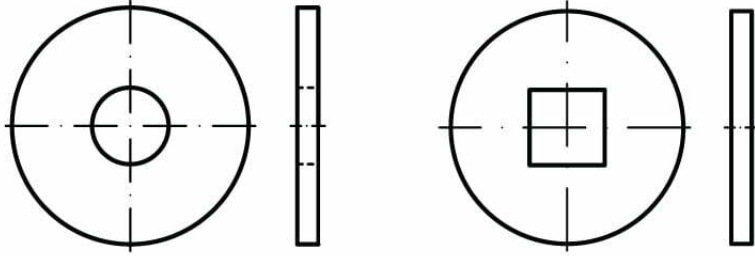




Podkładki poszerzane do konstrukcji drewnianych DIN 440, PN 82019, ISO 7094



NORMA	MATERIAŁ	KLASA	POWŁOKA
DIN 440 PN 82019 ISO 7094	stal A2 A4		ocynk galwaniczny

d	M5	M6	M8	M10	M12	M16	M20	M22
d <sub>1</sub>	5,5	6,6	9	11	14	18	22	24
d <sub>2</sub>	18	22	28	34	44	56	72	80
h	2	2	3	3	4	5	6	6

d	M24	M27	M30	M33	M36	M39	M42	M45
d <sub>1</sub>	26	30	33	36	39	42	45	48
d <sub>2</sub>	85	98	105	112	125	140	150	160
h	6	6	6	6	8	8	8	8