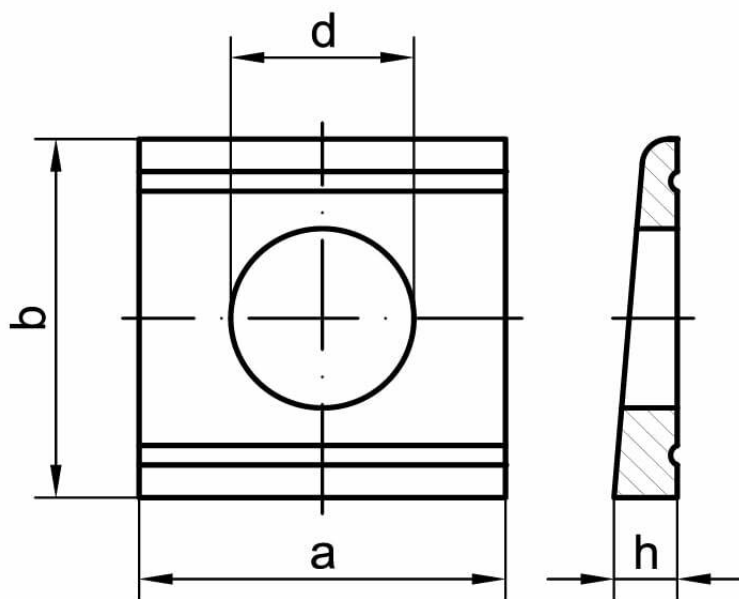
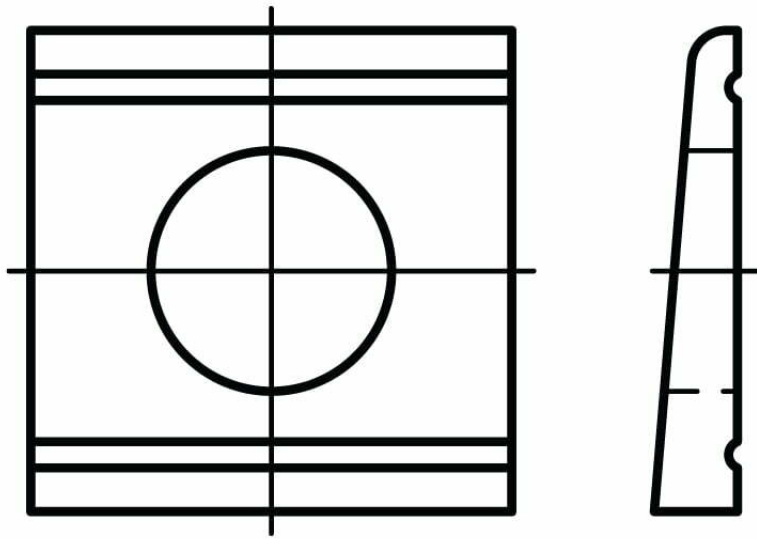




Podkładki klinowe do ceowników DIN 434, PN 82018



NORMA	MATERIAŁ	KLASA	POWŁOKA
DIN 434 PN 82018	stal A2 A4		cynk galwaniczny cynk ogniowy cynk termodyfuzyjny cynk płatkowy cynk-nikiel

	M8	M10	M12	M16	M20	M22	M24	M27
d	9	11	14	18	22	24	26	30
a	22	22	26	32	40	44	56	56
b	22	22	30	36	44	50	56	56
h	3,8	3,8	4,9	5,9	7	8	8,5	8,5

Pochylenie 8%