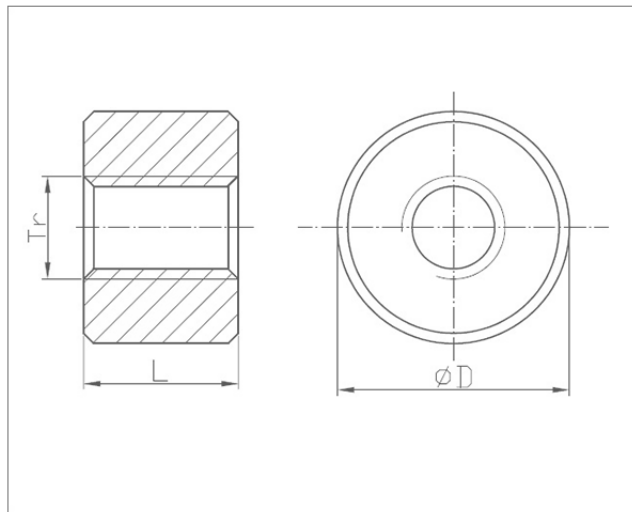




Nakrętki trapezowe okrągłe DIN 103



NORMA	MATERIAŁ	KLASA	POWŁOKA
DIN 103	stal A2 A4		

Gwint	TR 10×2	TR 10×3	TR 12×3	TR 14×3	TR 14×4	TR 16×4	TR 18×4	TR 20×4
D	22	22	26	30	30	36	40	45
L	15	15	18	21	21	24	27	30

Gwint	TR 22×5	TR 24×5	TR 26×5	TR 28×5	TR 30×6	TR 32×6	TR 36×6	TR 40×7
D	45	50	50	60	60	60	75	80
L	33	36	39	42	45	48	54	60

Gwint	TR 44×7	TR 48×8	TR 50×8	TR 60×9	TR 70×10
D	80	90	90	100	110
L	66	72	75	90	105