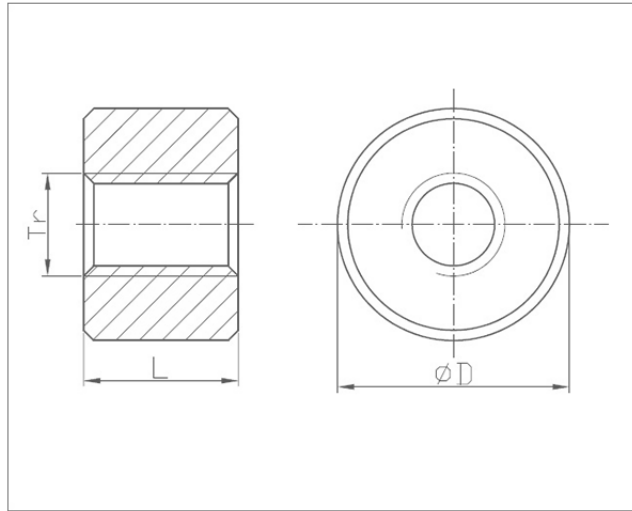




Nakrętki trapezowe okrągłe brązowe DIN 103



NORMA	MATERIAŁ	KLASA	POWŁOKA
DIN 103	brąz		

Gwint	TR 10×2	TR 10×3	TR 12×3	TR 14×3	TR 14×4	TR 16×4	TR 18×4	TR 20×4
D	22	22	26	30	30	36	40	45
L	20	20	24	28	28	32	36	40

Gwint	TR 22×5	TR 24×5	TR 26×5	TR 28×5	TR 30×6	TR 32×6	TR 36×6	TR 40×7
D	45	50	50	60	60	60	75	80
L	44	48	52	56	60	64	72	80

Gwint	TR 44×7	TR 48×8	TR 50×8	TR 60×9	TR 70×10
D	80	90	90	100	110
L	88	96	100	120	140