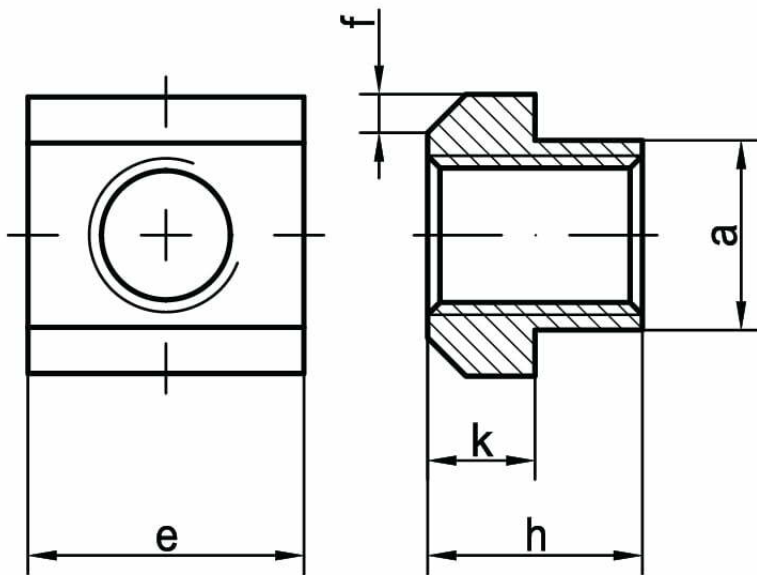
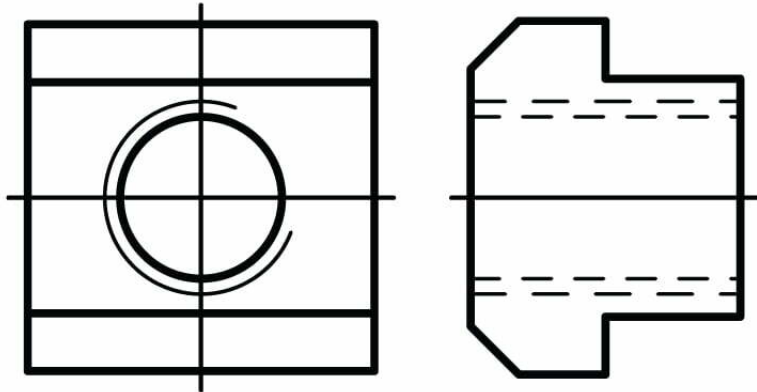




Nakrętki teowe DIN 508, PN 61275, ISO 299



NORMA	MATERIAŁ	KLASA	POWŁOKA
DIN 508 PN 61275 ISO 299	A2 A4	8 10	bez powłoka

d	M5	M6	M8	M10	M12	M14	M16	M20	M24
a	6	8	10	12	14	16	18	22	28
e	10	13	15	18	22	25	28	35	44
f	1,6	1,6	1,6	2,5	2,5	2,5	2,5	2,5	4
h	8	10	12	14	16	18	20	28	36
k	4	6	6	7	8	9	10	14	18
A	6	8	10	12	14	16	18	22	28