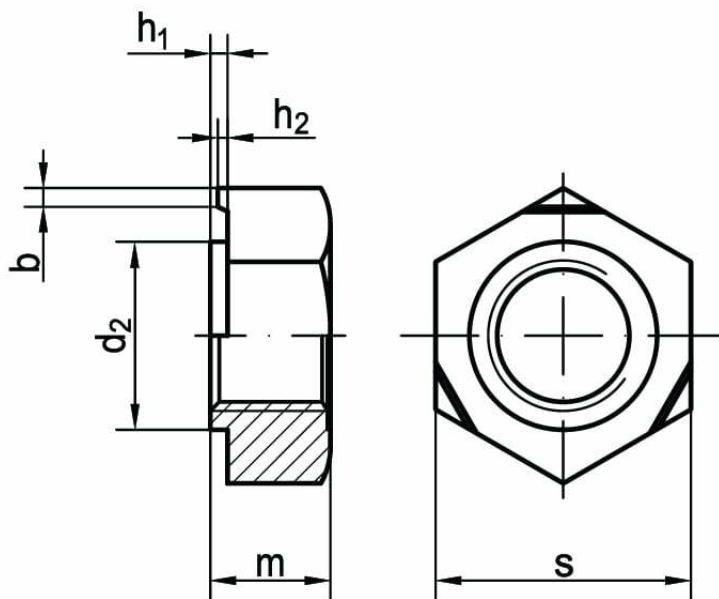
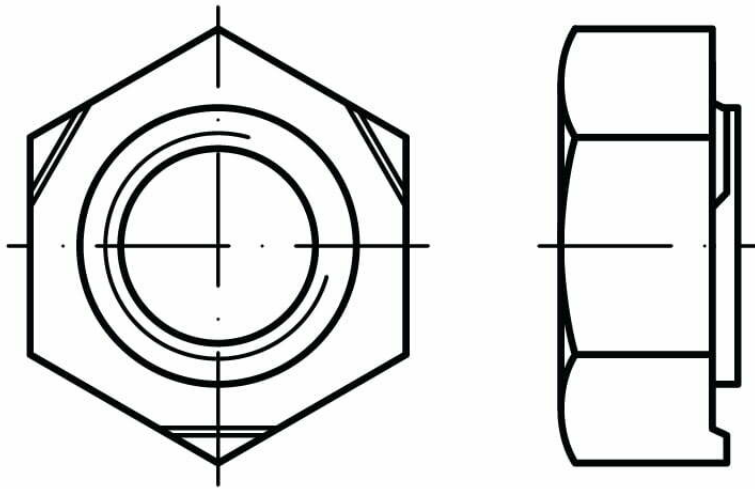




Nakrętki sześciokątne do zgrzewania DIN 929, PN 82169



| NORMA | MATERIAŁ | KLASA | POWŁOKA |
|---------------------|------------------|-------|---------|
| DIN 929 PN 82169 | stal A2 A4 | | |

| d | M3 | M4 | M5 | M6 | M8 | M10 | M12 | M14 | M16 |
|--------------------|------|------|-----|------|------|------|------|------|------|
| d ₂ | 4,5 | 6 | 7 | 8 | 10,5 | 12,5 | 14,8 | 16,8 | 18,8 |
| h _{1 max} | 0,55 | 0,65 | 0,7 | 0,75 | 0,9 | 1,15 | 1,4 | 1,8 | 1,8 |
| h _{2 max} | 0,25 | 0,35 | 0,4 | 0,4 | 0,5 | 0,65 | 0,8 | 1,0 | 1,0 |
| m | 3 | 3,5 | 4 | 5 | 6,5 | 8 | 10 | 11 | 13 |
| s | 7,5 | 9 | 10 | 11 | 14 | 17 | 19 | 22 | 24 |