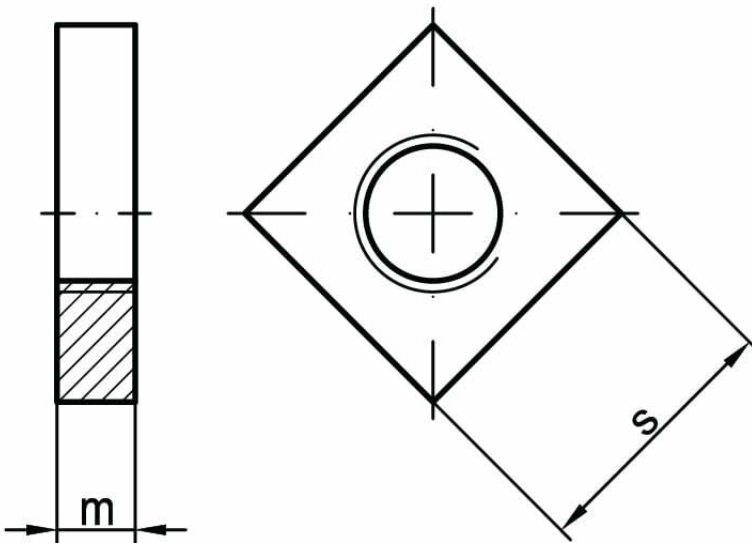
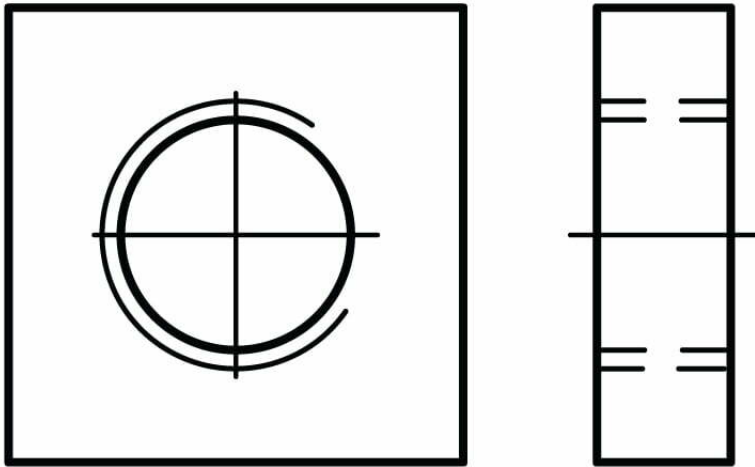




Nakrętki kwadratowe niskie DIN 562, PN 82151



NORMA	MATERIAŁ	KLASA	POWŁOKA
DIN 562 PN 82151	stal A2 A4 mosiądz aluminium	4 11H	cynk galwaniczny cynk – nikiel

d	M3	M4	M5	M6	M8	M10
m	1,8	2,2	2,7	3,2	4	5
s	5,5	7	8	10	13	16