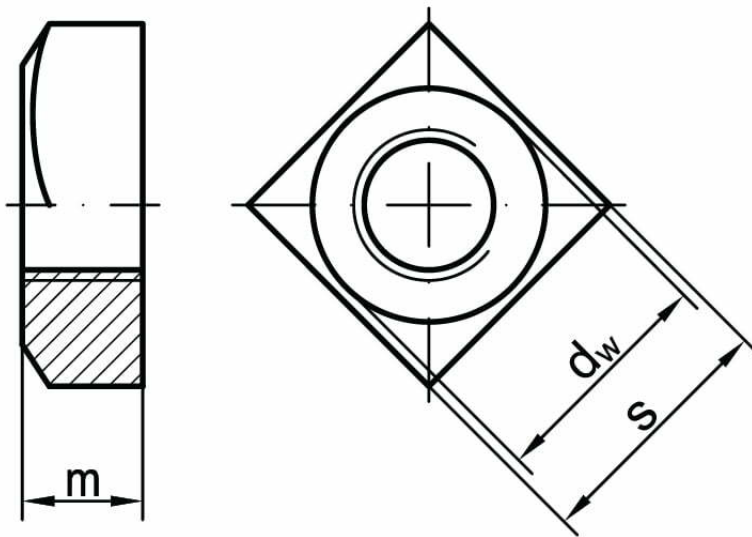
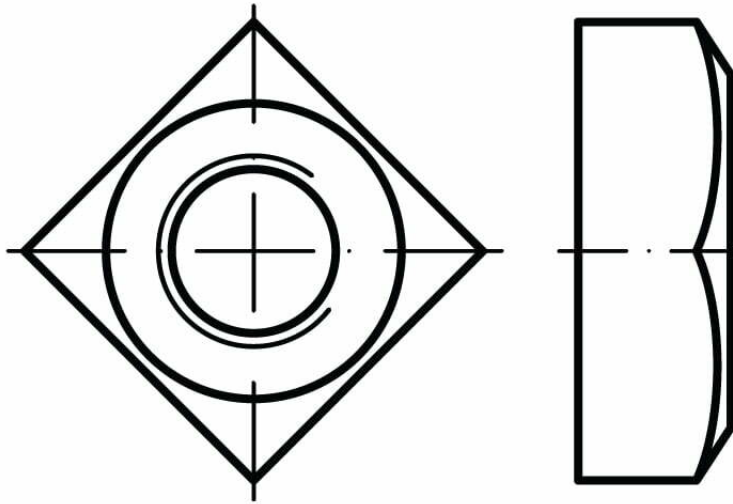




# Nakrętki kwadratowe DIN 557, PN 82151



NORMA	MATERIAŁ	KLASA	POWŁOKA
DIN 557 PN 82151	stal A2 A4		cynk galwaniczny

d	M5	M6	M8	M10	M12	M16
$d_{w\min}$	6,7	8,7	11,5	14,5 / 15,5	16,5 / 17,2	22
$m_{DIN}$	4	5	6,5	8	10	13
$S_{DIN}$	8	10	13	17	19	24