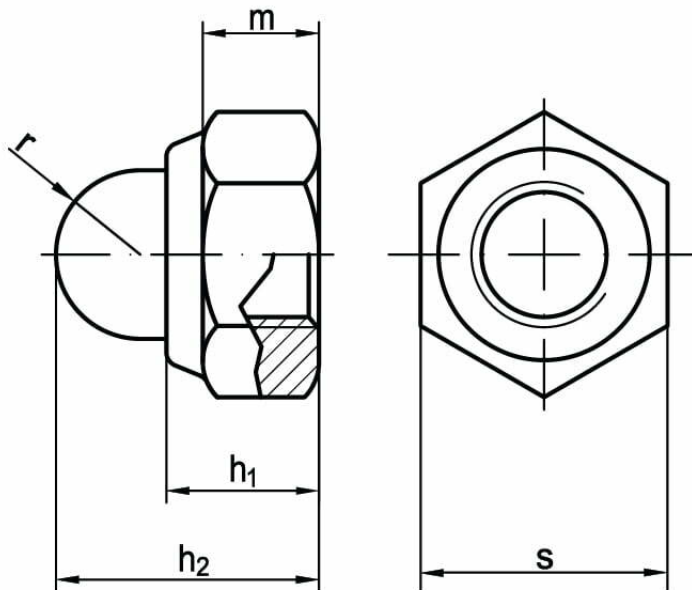
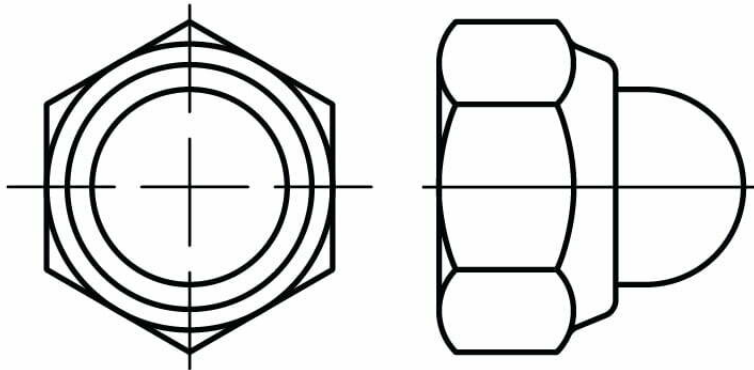




# Nakrętki kołpakowe samohamowne z wkładką niemetalową DIN 986



NORMA	MATERIAŁ	KLASA	POWŁOKA
DIN 986	stal A2	6 8	cynk galwaniczny

d	M4	M5	M6	M8	M10	M12	M14	M16	M20
$h_1$	5,6	6	7,5	8,9	10,5	13,5	14,5	16,5	20,5
$h_2$	9,6	10,5	12,0	14,0	18,1	22,5	26,4	27,5	35,5
$m_{min}$	2,9	4,4	4,9	6,44	8,04	10,37	12,1	14,1	16,9
r	2,5	3	3,5	4,6	5,8	6,8	7,8	8,8	
$S_{DINISO}$	7	8	10	13	17	19	22	24	30