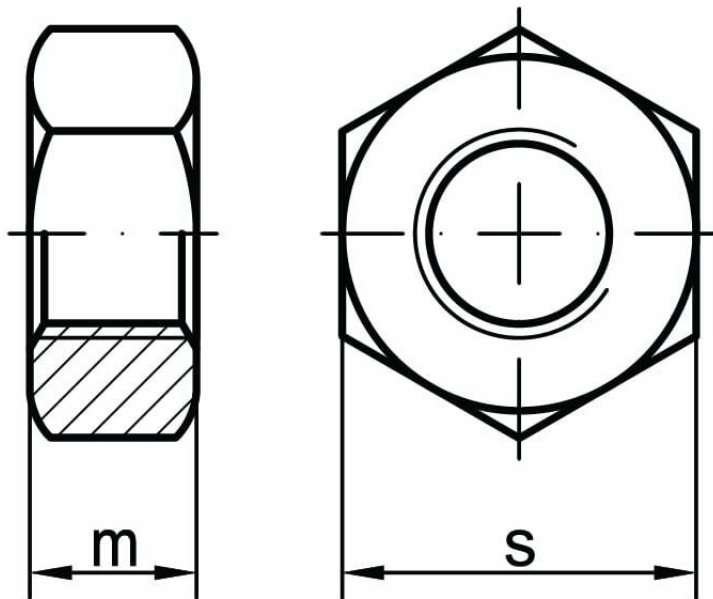
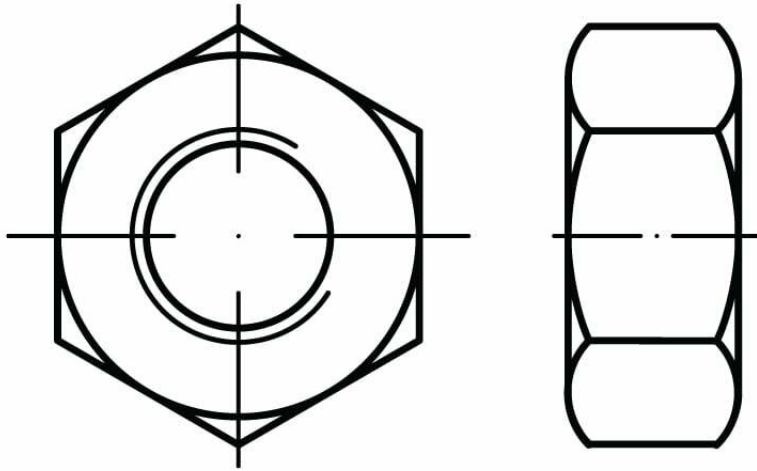




Nakrętki do połączeń sprężanych DIN 6915 , PN 82171 , ISO 14399 , ISO 7414 , EN 14399-4



NORMA	MATERIAŁ	KLASA	POWŁOKA
DIN 6915 PN 82171 ISO 14399 / ISO 7414 EN 14399-4	stal	10	cynk ogniowy

d	M12	M16	M20	M22	M24	M27	M30	M36
m	10	13	16	18	20	22	24	29
s	22	27	32	36	41	46	50	60