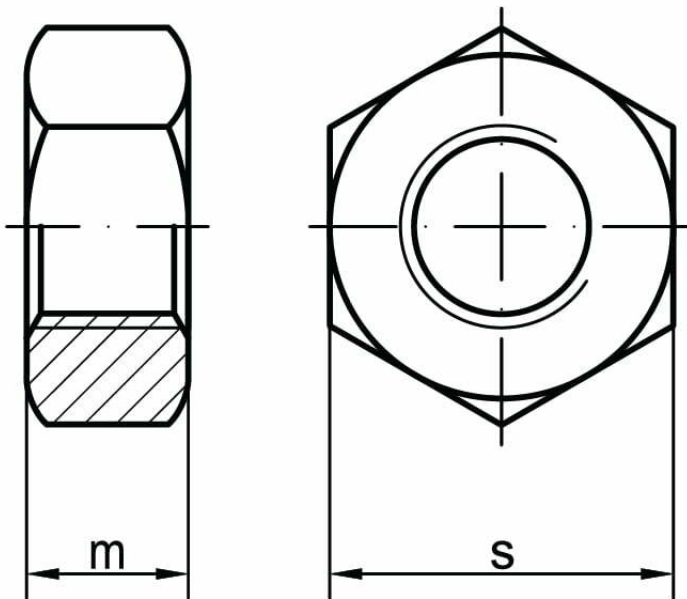
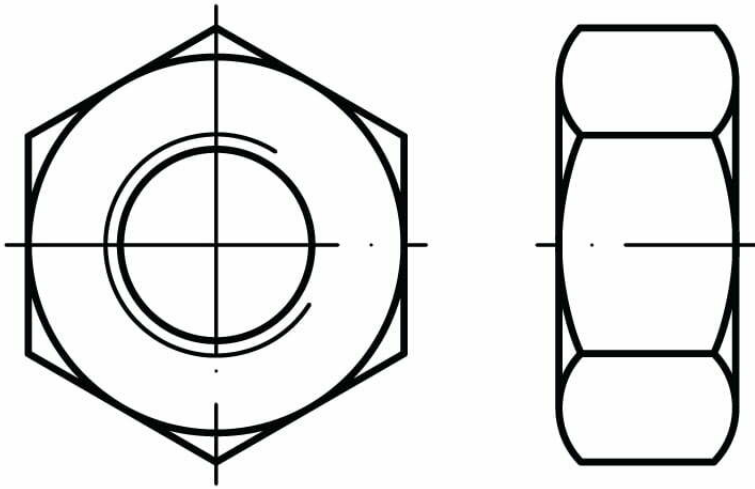




Nakrętki sześciokątne DIN 934, DIN 555, ISO 4032, PN 82144, ISO 4033



NORMA	MATERIAŁ	KLASA	POWŁOKA
DIN 934 DIN 555 PN 82144 ISO 4032 ISO 4033	C35 C45 24CrMo5 25CrMo4 42CrMo4 1.4571 A2, A4 Mosiądz Miedź	5-2 8 10 12	cynk galwaniczny ZN cynk ogniowy HDG / tZn cynk termodyfuzyjny cynk płatkowy FLZ / flZnnc cynk-nikiel Zn-Ni

d	M1	M2	M2,5	M3	M4	M5	M6	M7
m <sub>DIN/ISO</sub>	0,8	1,6	2	2,4	3,2	4/4,7	5/5,2	5,5
S <sub>DIN/ISO</sub>	2,5	4	5	5,5	7	8	10	11

d	M8	M10	M12	M14	M16	M18	M20	M22
m <sub>DIN/ISO</sub>	6,5/6,8	8/8,4	10/10,8	11/12,8	13/14,8	15/15,8	16/18	18/19,4
S <sub>DIN/ISO</sub>	13	17/16	19/18	22/21	24	27	30	32/34

d	M24	M27	M30	M33	M36	M39	M42	M45
m <sub>DIN/ISO</sub>	19/21,5	22/23,8	24/25,6	26/28,7	29/31	31/33,4	34	36
S <sub>DIN/ISO</sub>	36	41	46	50	55	60	65	70

d	M48	M52	M56	M60	M64	M68	M72	M76
m <sub>DIN/ISO</sub>	38	42	45	48	51	54	58	61
S <sub>DIN/ISO</sub>	75	80	85	90	95	100	105	110

d	M80	M85	M90	M95	M100	M105	M110	M120
m <sub>DIN/ISO</sub>	64	68	72	75	80	82	88	95
S <sub>DIN/ISO</sub>	115	120	130	135	145	150	155	175