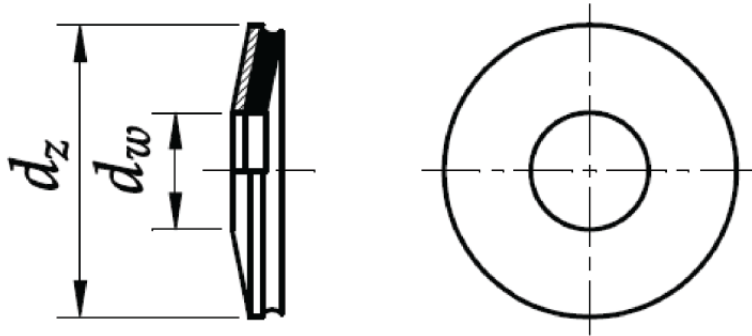




## Podkładki z uszczelnieniem EPDM



| NORMA | MATERIAŁ                | KLASA | POWŁOKA                |
|-------|-------------------------|-------|------------------------|
| EPDM  | stal<br>A2<br>aluminium |       | cynk galwaniczny biały |

| WKREŃ     | 4,8      | 5,5      | 6,3      | 6,3      |
|-----------|----------|----------|----------|----------|
| $d_w$     | 4,9      | 5,7      | 6,5      | 6,5      |
| $d_z$     | 14       | 16       | 16       | 19       |
| $d_{nom}$ | 14 / 4,8 | 16 / 5,5 | 16 / 6,3 | 19 / 6,3 |