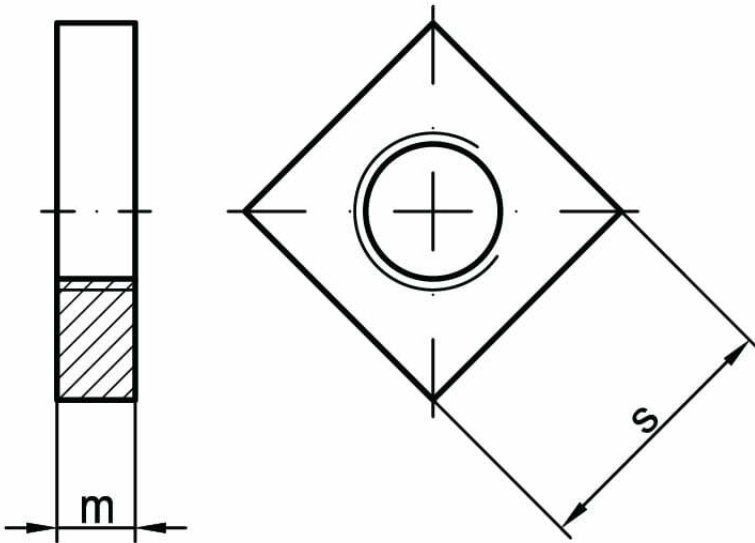
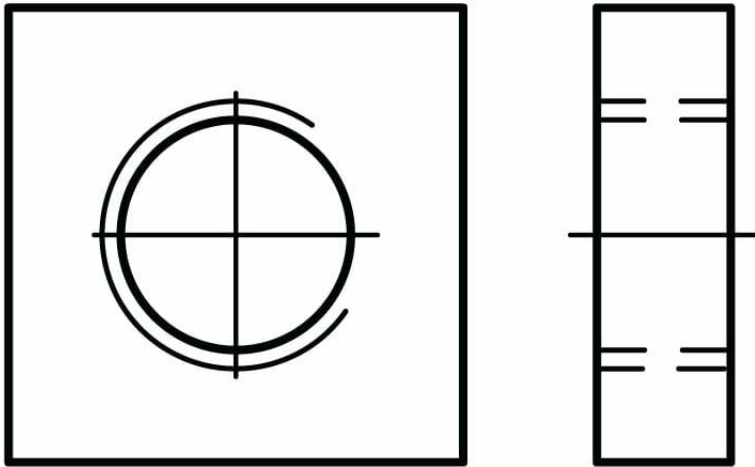




Square thin nuts DIN 562



STANDARD	MATERIAL	CLASS	COATING
DIN 562 PN 52151	steel A2 A4 brass aluminum	4 11H	galvanized zinc zinc-nickel

d	M3	M4	M5	M6	M8	M10
m	1,8	2,2	2,7	3,2	4	5
s	5,5	7	8	10	13	16