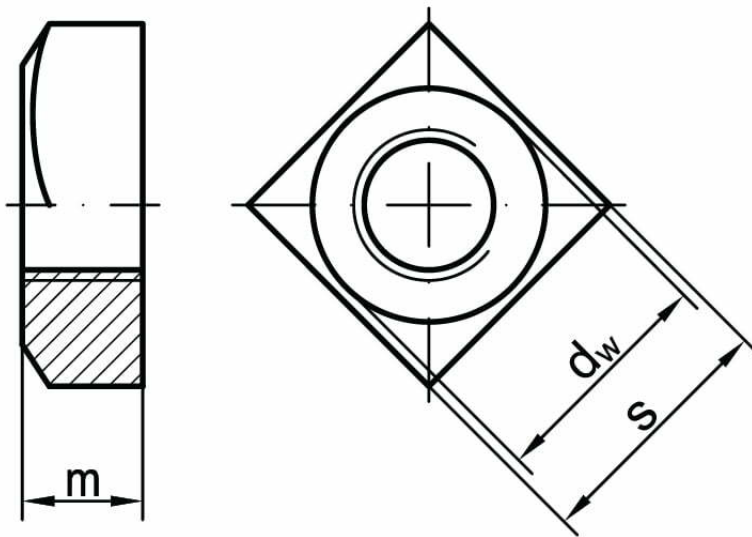
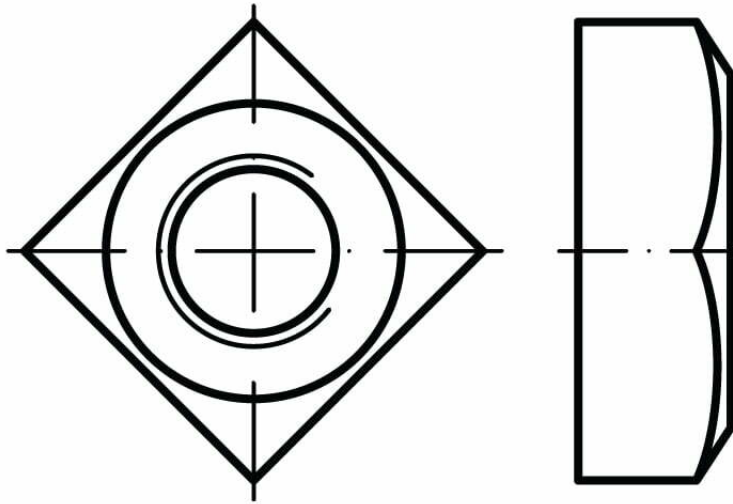




Square nuts DIN 557



STANDARD	MATERIAL	CLASS	COATING
DIN 557 PN 82151	steel A2 A4	5	galvanized zinc

d	M5	M6	M8	M10	M12	M16
m_{DIN}	4	5	6,5	8	10	13
s_{DIN}	8	10	13	17	19	24