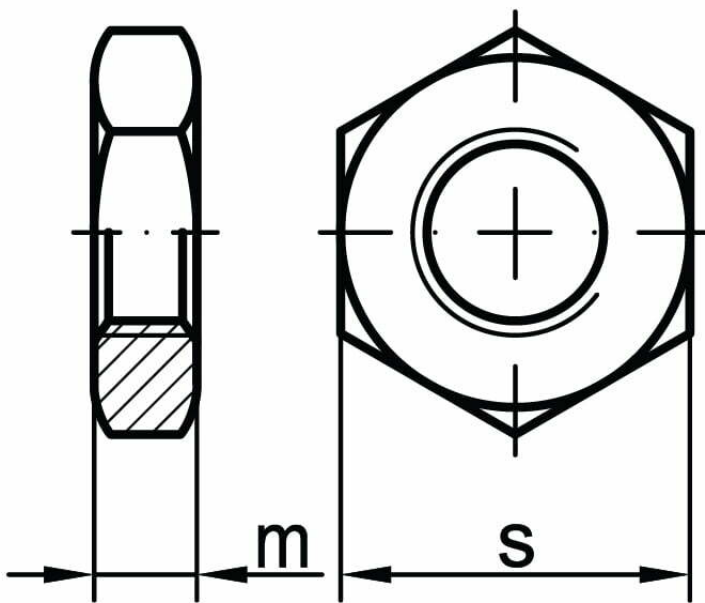
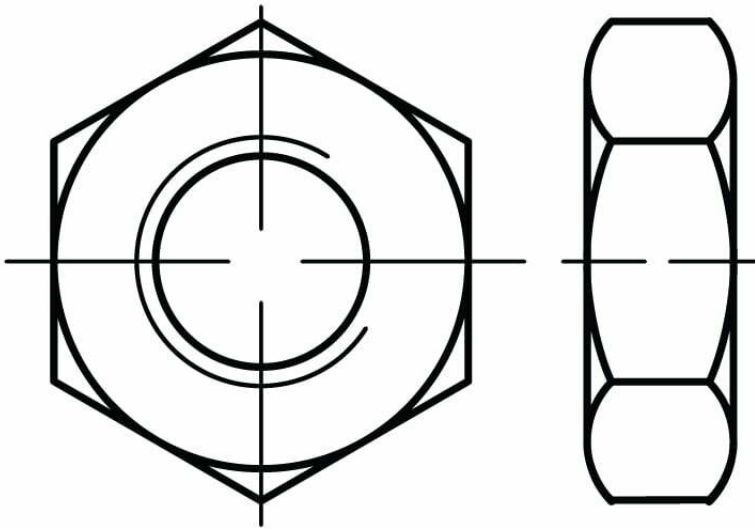




Hexagon thin nut DIN 439



STANDARD	MATERIAL	CLASS	COATING
DIN 439 DIN 936 PN 82153 ISO 4035 ISO 7038	C35 C45 24CrMo5 25CrMo4 42CrMo4 A2, A4 copper brass	4 5 14H 17H 22H	galvanized zinc hot-dip galvanized zinc thermo-diffusion zinc coating lamellar coatings (flake) zinc-nickel

d	M1,6	M1,7	M2	M2,3	M2,5	M2,6	M3	M3,5
m _{DIN/ISO}	1	1	1,2	1,2	1,6	1,8	1,8	2
s _{DIN/ISO}	3,2	3,2	4	4,5	5	5,5	5,5	6

d	M4	M5	M6	M8	M10	M12	M14	M16
m _{DIN/ISO}	2,2	2,7	3,2	4	5	6	7	8
s _{DIN/ISO}	7	8	10	13	17/16	19/18	22/21	24

d	M18	M20	M22	M24	M27	M30	M33	M36
m _{DIN/ISO}	9	10	11	12	13,5	15	16,5	18
s _{DIN/ISO}	27	30	32/34	36	41	46	50	55

d	M39	M42	M45	M48	M52	M56	M60	M64
m _{DIN/ISO}	19,6	21	22,5	24	26	28	30	32
s _{DIN/ISO}	60	65	70	75	80	85	90	95