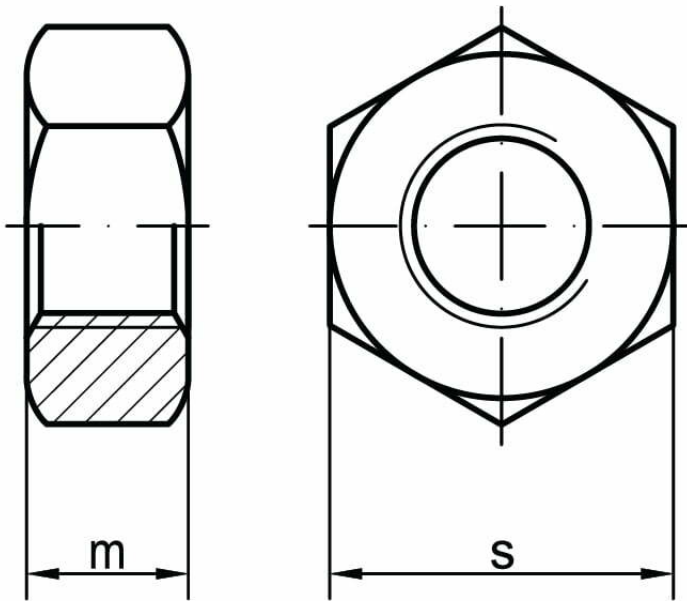
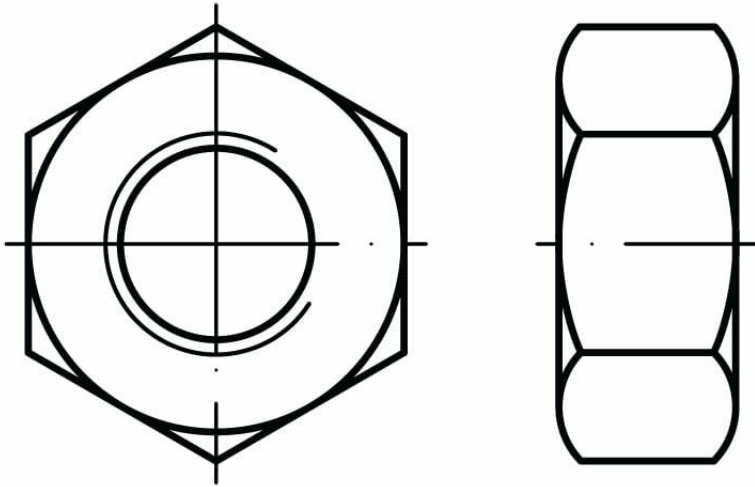




Hexagon nut DIN 934



STANDARD	MATERIAL	CLASS	COATING
DIN 934 DIN 555 PN 82144 ISO 4032 ISO 4033	C35 C45 24CrMo5 25CrMo4 42CrMo4 1.4571 A2, A4 Copper Brass	5 8 10 12	galvanized zinc hot-dip galvanized zinc thermo-diffusion zinc coating lamellar coatings (flake) zinc-nickel

d	M1	M2	M2,5	M3	M4	M5	M6	M7
m <sub>DIN/ISO</sub>	0,8	1,6	2	2,4	3,2	4/4,7	5/5,2	5,5
S <sub>DIN/ISO</sub>	2,5	4	5	5,5	7	8	10	11

d	M8	M10	M12	M14	M16	M18	M20	M22
m <sub>DIN/ISO</sub>	6,5/6,8	8/8,4	10/10,8	11/12,8	13/14,8	15/15,8	16/18	18/19,4
S <sub>DIN/ISO</sub>	13	17/16	19/18	22/21	24	27	30	32/34

d	M24	M27	M30	M33	M36	M39	M42	M45
m <sub>DIN/ISO</sub>	19/21,5	22/23,8	24/25,6	26/28,7	29/31	31/33,4	34	36
S <sub>DIN/ISO</sub>	36	41	46	50	55	60	65	70

d	M48	M52	M56	M60	M64	M68	M72	M76
m <sub>DIN/ISO</sub>	38	42	45	48	51	54	58	61
S <sub>DIN/ISO</sub>	75	80	85	90	95	100	105	110

d	M80	M85	M90	M95	M100	M105	M110	M120
m <sub>DIN/ISO</sub>	64	68	72	75	80	82	88	95
S <sub>DIN/ISO</sub>	115	120	130	135	145	150	155	175