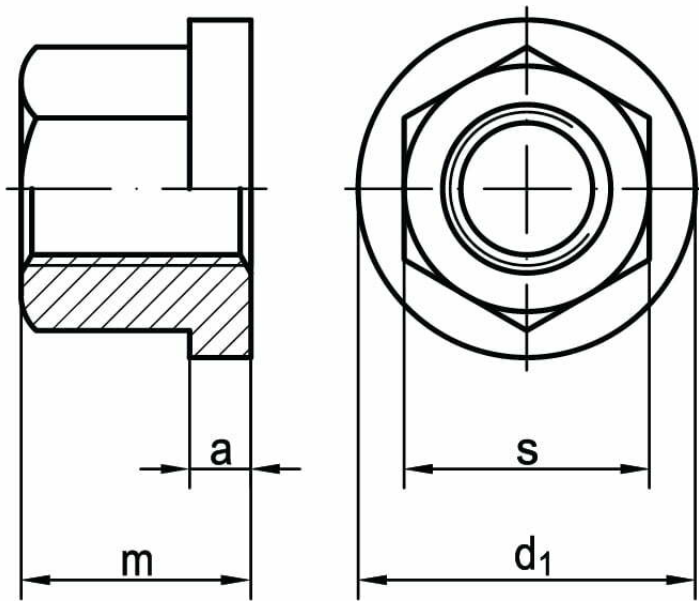
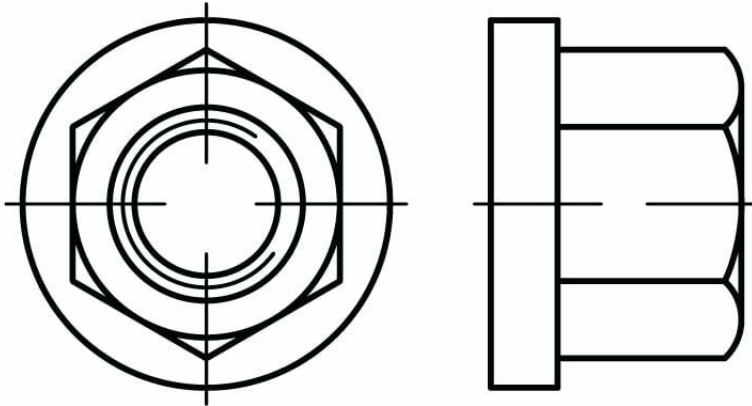




# Hex nut with a conical flange DIN 6331



STANDARD	MATERIAL	CLASS	COATING
DIN 6331 PN 61272	steel A4	10	galvanized zinc

d	M6	M8	M10	M12	M14	M16	M20	M24	M30	M36
a	3	3,5	4	4	5	5	6	6	8	10
m	9	12	15	18	21	24	30	36	45	54
d <sub>1</sub>	14	18	22	25	28	31	37	45	58	68
s	10	13	16	18	21	24	30	36	46	55