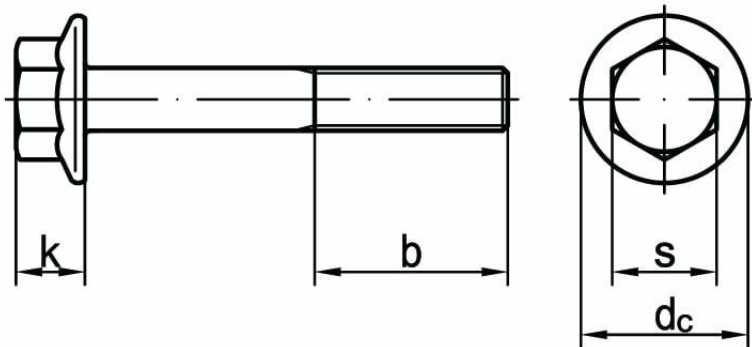
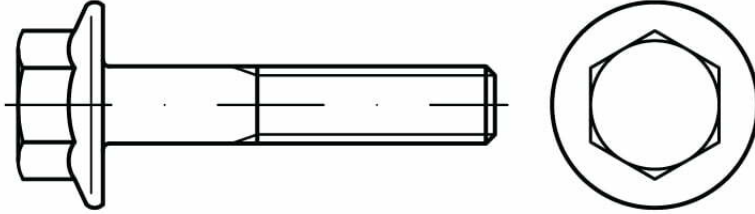




Hex head flanged bolts DIN 6921



STANDARD	MATERIAL	CLASS	COATING
DIN 6921 PN 82247	Steel A2, A4	8.8 10.9	galvanized zinc hot-dip galvanized zinc thermo-diffusion zinc coating lamellar coatings (flake) zinc-nickel

d	M5	M6	M8	M10	M12	M14	M16	M20
b l<125	16	18	22	26	30	34	38	46
b 125<l<200	-	-	28	32	36	40	44	52
b l>200	-	-	-	-	-	-	57	65
k _{DINISO}	5,4	6,6	8,1	9,2	11,5	12,8	14,4	17,1
d _{DINISO}	11,8	14,2	18	22,3	26,6	30,5	35	43
s _{DINISO}	8	10	13	15	16	18	21	27