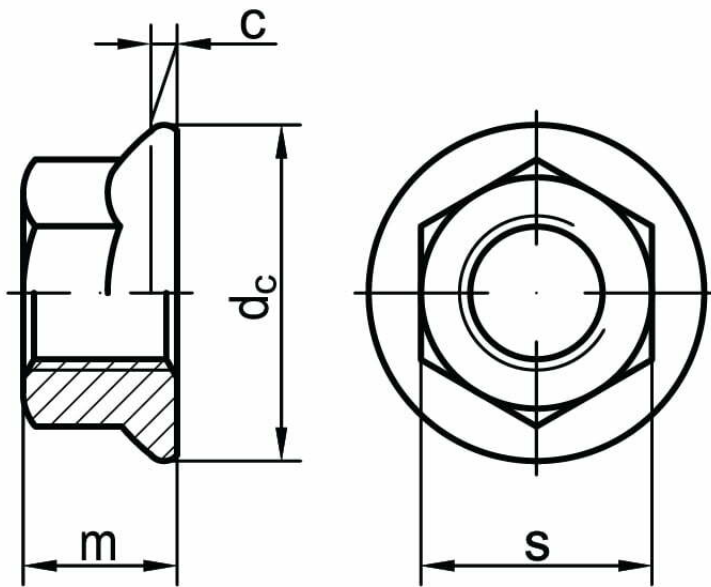
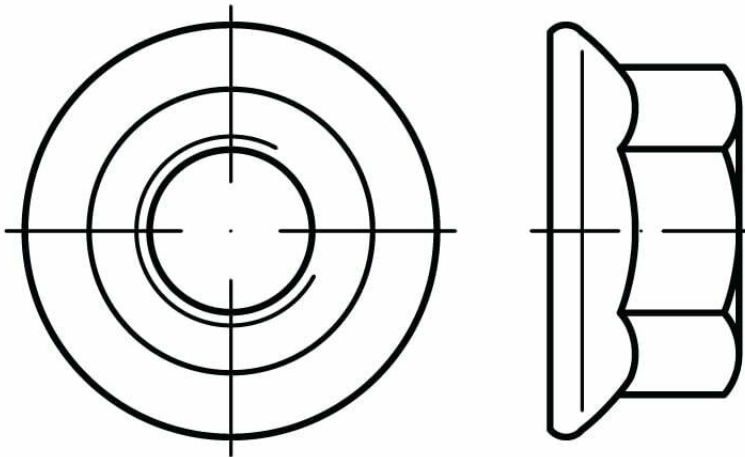




Hex Flange nuts DIN 6923



STANDARD	MATERIAL	CLASS	COATING
DIN 6923 PN 82168 ISO 4161 EN 1661	steel A2 A4	8	galvanized zinc hot-dip galvanized zinc

d	M4	M5	M6	M8	M10	M12	M16	M20
d_c	10,0	11,8	14,2	17,9	21,8	26,0	34,5	42,8
$m_{DIN/ISO}$	4,65	5	6	8	10	12	16	20
$s_{DIN/ISO}$	7	8	10	13	15	18	24	30