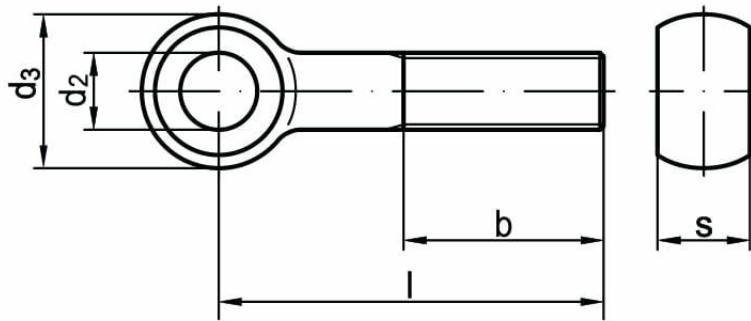
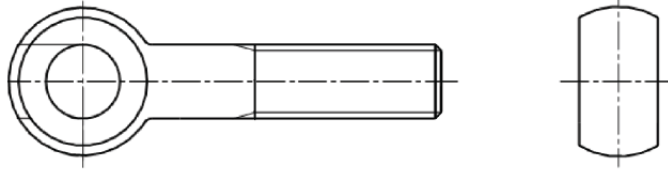




# Eye Bolts DIN 444



STANDARD	MATERIAL	CLASS	COATING
DIN 444 PN 82425	steel A2 A4 brass	4.6 8.8	galvanized zinc

d	M5	M6	M8	M10	M12	M16	M20	M24	M30	M36
d <sub>2</sub>	5	6	8	10	12	16	18	22	27/28	32/33
d <sub>3</sub>	12	14	18	20	25	32	40	45	55	65
s	6	7	9	12	14	17	22	25	30	38
b l<125	16	18	22	26	30	38	46	54	66	-
b 125<l<200	-	-	28	32	36	44	52	60	72	84
b l>200	-	-	-	-	49	57	65	73	85	97